

## Sanitaires publics, latrines et vespasiennes Nouvelle norme NF P 99-611 Mobilier urbain d'ambiance et de propreté - Sanitaires publics - Classification - Spécifications et essais

### Toilettes publiques accessibles aux personnes à mobilité réduite



#### NOUVELLE NORME ?

Oui. La norme NF P 99-611 concerne les sanitaires publics qui ne sont pas assujettis à la réglementation de la construction.

Ces toilettes accessibles au public sont incluses dans la catégorie du Mobilier Urbain d'Ambiance et de Propreté.

La norme classe les sanitaires en quatre types, **A - B - C et D**, selon leurs équipements (ou prestations) et les usages attendus de ces locaux.

Ce nouveau référentiel remplace la précédente norme de juillet 1992.

#### Pour quels utilisateurs ?

Maîtres d'ouvrage, collectivités territoriales, syndicats d'aménagement, bureaux d'études en aménagement urbain, maîtres d'œuvre, fabricants de mobilier urbain.

#### Où est implanté ce mobilier urbain ?

Les sanitaires publics ont un accès direct sur la voirie et les espaces publics.

Ils sont détectables de jour comme de nuit. Dans un rayon de 5 m, une personne déficiente visuelle doit pouvoir repérer et identifier leur entrée.

Ce mobilier urbain est permanent ; il raccorde au réseau d'eaux usées.

#### Quels sont ses équipements ?

Chaque type de toilette possède des équipements minimum, et un équipement différent pour chacun. (se reporter au tableau au verso)

#### Le sol peut-il être glissant ?

Non. Le revêtement de sol des sanitaires est réputé non glissant lorsqu'il présente un coefficient d'adhérence  $\geq 0,45$  mesuré au pendule (essai normalisé), à l'état sec et à l'état mouillé.

#### Référence de ce nouveau référentiel

Norme NF P 99-611 : Janvier 2018 - indice de classement P 99-611



#### QUAND A-T-ELLE ETE HOMOLOGUEE ?

Le 6 janvier 2018



#### QUELLES SONT LES PARTICULARITES ?

La classification du mobilier indique sa possibilité d'accès :

**Type A** : pas d'accessibilité aux personnes en fauteuils ou avec un déambulateur.

**Type B** : accessible sans giration à l'intérieur.

**Type C** : accessible d'un côté avec un diamètre de 150 cm.

**Type D** : accessible des 2 côtés, gauche - droite.

La largeur de passage de la porte d'entrée est  $\geq 63$  cm pour un sanitaire de **type A**, et  $\geq 83$  cm pour les autres types.

Cette porte d'entrée s'ouvre vers l'extérieur, si le sanitaire est équipé d'une cuvette.

#### L'accessibilité aux personnes handicapées

Pour chaque site, il doit exister au moins un sanitaire accessible aux personnes valides ou circulant en fauteuil roulant, hommes ou femmes. Et son chemin d'accès est accessible.

#### Cas des toilettes de type A

Sur justifications, un sanitaire de **type A** peut-être installé à la seule condition suivante :

Il existe à proximité au moins un sanitaire accessible à tous. Ce sanitaire, proche, possède les mêmes fonctions et la même amplitude horaire.

Les justifications à apporter concerne la situation, où :

- le choix de l'emplacement ne permet pas du mobilier sanitaire accessible à tous, et,
- les contraintes de sécurité et de qualité de l'environnement induites ne sont pas réunies.

#### Toilettes d'un autre type

Les dimensions des sanitaires doivent tenir compte de la présence :

**Types B et C** : un volume d'utilisation (**Vu**).

**Type D** : de deux volumes d'utilisation (**Vu**).

**Types C et D** : un volume de manœuvre (**Vm**).

(se reporter aux figures au verso)

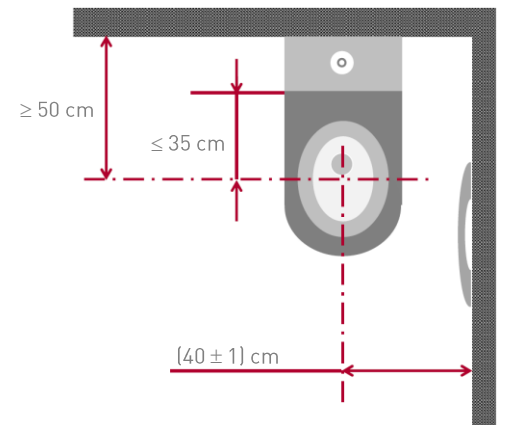
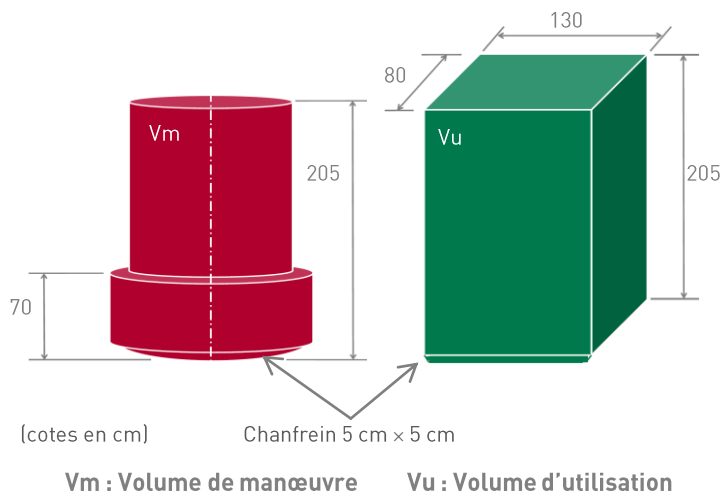


## POUR EN SAVOIR PLUS

### Les équipements des toilettes publiques

Aménagements communs aux quatre types A - B - C et D	Aménagements spécifiques				
	Équipements	Type A	Type B	Type C	Type D
Lavage plomberie - Lavage, désinfection et séchage cuvette et abattant si présent	Un porte-manteau	<b>oui</b>	—	—	—
Distributeur papier - Lave-mains - Distributeur de savon - Sèche-mains	Deux porte-manteaux <sup>(2)</sup>	—	<b>oui</b>	<b>oui</b>	<b>oui</b>
Système de chauffage - Système d'aération ventilation	Aide au relevage	<b>oui</b>	—	—	—
Miroir vertical et/ou incliné	Barre d'appui	—	<b>oui</b>	<b>oui</b>	<b>oui</b>
Réceptacle de propreté	Appui dorsal	—	<b>oui</b>	<b>oui</b>	<b>oui</b>
Éclairage naturel ou artificiel					
Déverrouillage extérieur d'urgence <sup>(1)</sup> <sup>(2)</sup>					
Heures d'ouverture paramétrable					
Instructions en trois langues					

(<sup>1</sup>) Déverrouillage à l'aide d'un outil spécifique.  
(<sup>2</sup>) Positionnés à des niveaux différents.



Hauteur d'assise, lunette comprise :  $(48 \pm 1)$  cm

**Cuvette : dimensions minimums**

