

Accessibilité des personnes à mobilité réduite (PMR) **Nouvel Amendement A1 à la norme NF D 11-201** Équipement sanitaire - Lavabos - Conditions de montage et d'installation pour l'insertion des personnes handicapées



NOUVELLE NORME ?

Non. La norme française NF D 11-201 fixe les caractéristiques de montage et l'installation des lavabos dans le but qu'ils puissent être accessibles par une personne à mobilité réduite.

Dans ce référentiel normatif, de septembre 2009, la hauteur du lavabo y était référencée selon une norme annulée depuis octobre 2009.

Le nouvel amendement A1 apporte un complément d'informations, faisant suite à cette annulation.

Pour quels destinataires ?

Maîtres d'ouvrage, maîtres d'œuvre, fabricants d'appareils sanitaires, plombiers.

Quelles sont les usagers concernés ?

Les usagers sont :

- Des personnes handicapées se déplaçant en fauteuil roulant ;
- Des personnes handicapées semi-ambulantes ;
- Des personnes âgées.

Quel est le but de cette norme ?

Il apporte des conseils en vue de faciliter la vie courante des personnes handicapées, sans générer :

- de gênes ou de contraintes importantes pour les autres usagers valides vivant avec elles,
- de surcoût élevé eu égard au service rendu.

Référence de ce nouveau référentiel ?

Norme NF D 11-201/A1 : Janvier 2018 - indice de classement D 11-201/A1



QUAND A-T-ELLE ETE HOMOLOGUEE ?

Le 6 janvier 2018



QUELLES SONT LES PARTICULARITES ?

Le volume utile sous un lavabo

Les lavabos utilisés dans les salles d'hygiène nécessitent un volume suffisant sous l'appareil sanitaire pour pouvoir être utilisés par une personne adulte en fauteuil roulant.

Dans ce but, la norme détermine un volume utile d'intersection, libre de tout obstacle, des membres inférieurs sous un lavabo.

Qu'apporte le nouvel amendement A1 ?

Il mentionne les nouvelles conditions suivantes :

Hauteur nominale du lavabo : $H = 850 \text{ mm} \pm 20 \text{ mm}$.

Profondeur du volume de hauteur 700 mm : $\geq 300 \text{ mm}$.

La figure au verso reprend les exigences normatives du volume utile sous le lavabo, à créer sur une largeur de 600 mm.

Des appareils sanitaires sont-ils exclus ?

Les lave-mains et les lavabos de largeur $\leq 530 \text{ mm}$ sont exclus du champ d'application de la norme.

Quel est le marquage de ces appareils ?

De façon générale, il est le suivant :

EN 14688 - CL (X)

OF - CA - LR - DA

CL (X) : Classe du trop-plein

OF : Trop-plein - **CA** : Aptitude au nettoyage -

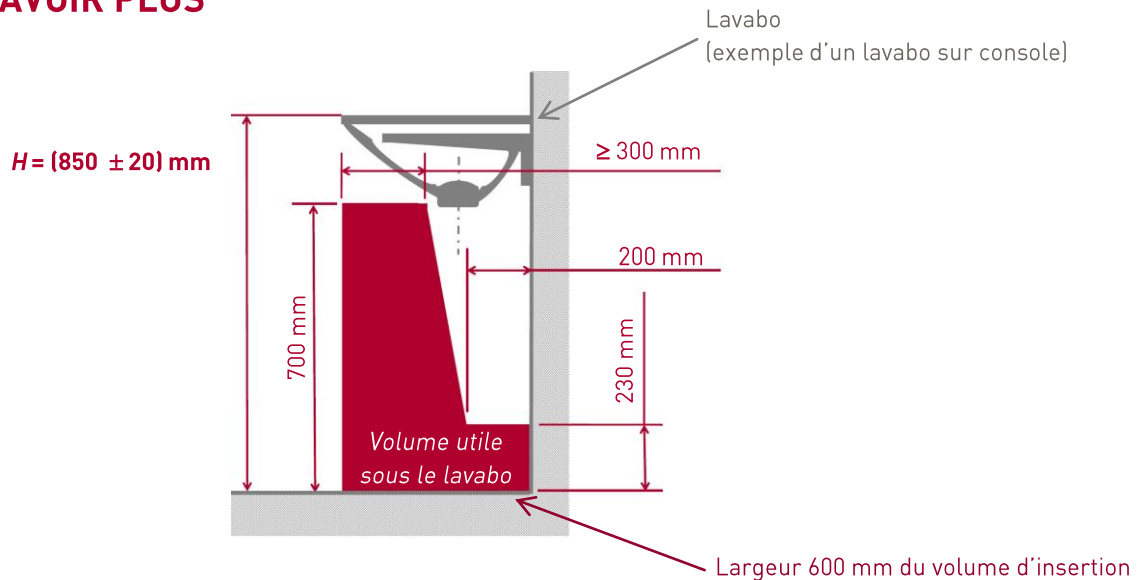
LR : Résistance à la charge - **DA** : Durabilité

S'il n'existe que le marquage de la 1^{ère} ligne, les caractéristiques de la 2^{ème} ligne sont aussi incluses.

Par exemple : EN 14688 - CL 20 correspond à un lavabo de classe 20 (débit du trop-plein $\geq 0,20 \text{ l/s}$) ; les autres caractéristiques sont également couvertes.



POUR EN SAVOIR PLUS



Volume utile d'insertion, sous le lavabo, des membres inférieurs d'un utilisateur adulte en fauteuil roulant

Normes de références

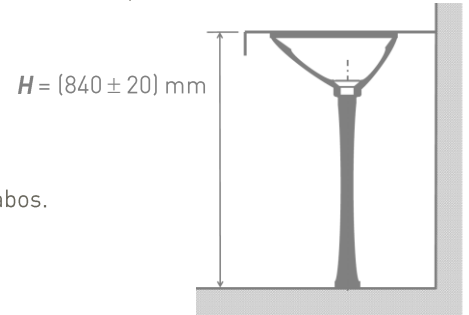
NF D 11-101 Appareils sanitaires - Lavabos en céramique sanitaire

NF EN 31+A1 Lavabo - Cotes de raccordement

NF EN 14688 Appareil sanitaires - Lavabos - Exigences fonctionnelles et méthodes d'essai

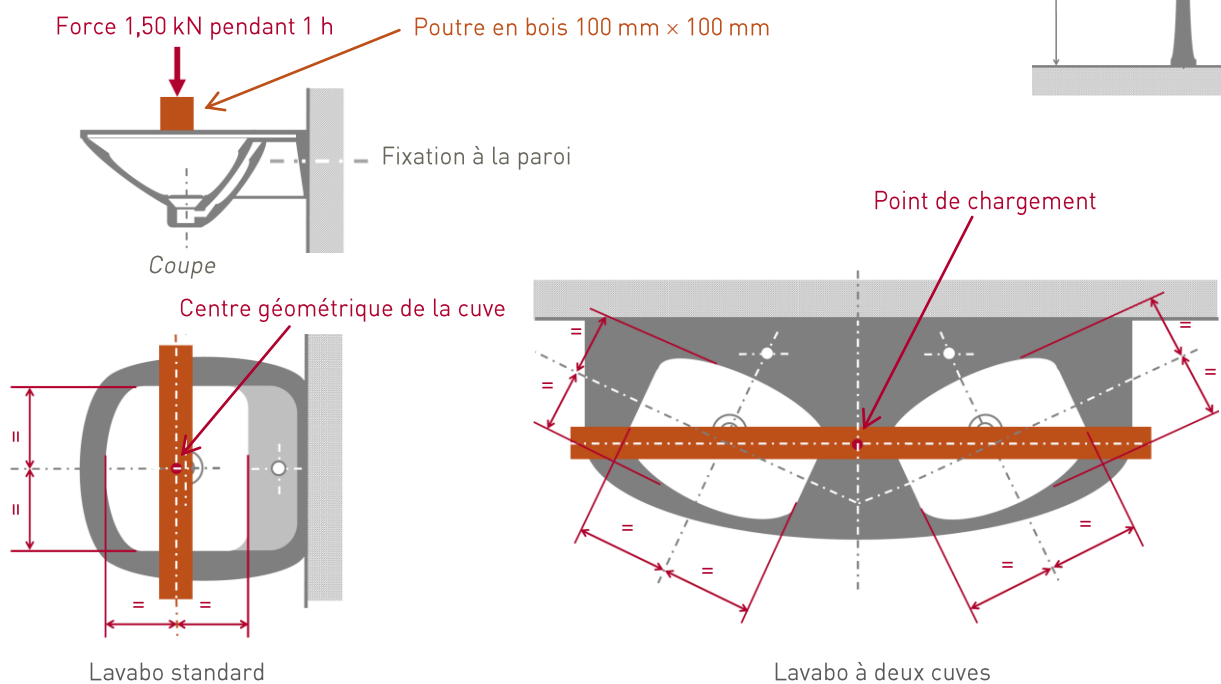
Lavabos en céramique sanitaire

La norme NF D 11-101 ne fixe pas de dimensions mini - maxi à respecter, à l'exception de celle de la hauteur H :



Résistance à la charge des lavabos

La norme NF EN 14688 identifie des essais de résistance à la charge pour les lavabos.



Deux exemples pour l'essai de résistance à la charge

BUREAU VERITAS CONSTRUCTION

Le Triangle de l'Arche
9, Cours du Triangle - 92 800 PUTEAUX
SAS au capital social de 15 800 100 € - RCS Nanterre 790 182 786

construction.bureauveritas.fr